

# Carena

GRISSLEHAMN  
MULTI GATE, 69-105 CM

Item number 1553519



SE / FI / NO / DK / GB / DE / NL

**SE VIKTIGT** Behåll bruksanvisningen för framtida bruk. Läs noga före användande av produkten.

**Produktinformation: MultiDan Metal**

**VARNING:** Felaktig installation kan vara farlig.

**VARNING:** Använd inte säkerhetsgrinden om det saknas delar eller om någon del är skadad.

**VARNING:** Säkerhetsgrinden får inte monteras framför fönster.

Var uppmärksam på riskerna om barn använder eller klättrar över säkerhetsgrinden. Klättra aldrig över grinden. Låt aldrig barnen gunga på grinden.

Grinden är endast avsedd för användning i hemmet.

När grinden är monterad enligt instruktionerna mellan två rena och stabila ytor uppfyller den kraven enligt EN 1930:2011.

Håll alltid grinden stängd för ditt barns säkerhet.

Om grinden används ovanför trappan får den inte placeras under den översta nivån. Om grinden används nedanför trappan ska den placeras framför det nedersta steget. Observera att denna produkt inte automatiskt förhindrar olyckor. Lämna aldrig barnet utan tillsyn. Grinden är avsedd för barn upp till 24 månader. Denna riktlinje ska dock ses i förhållande till barnets utveckling eftersom barns utvecklas olika snabbt.

Om grinden monteras på tegel eller putsvägg eller på annan ojämn yta, kan det vara nödvändigt att montera en jämn yta, t.ex. en hyvlad bräda, på väggen.

Om grinden har skadats eller varit med om en olycka får den inte användas igen.

Använd endast originalreservdelar till denna produkt.

Grinden är utrustad med manuellt stängningssystem. Kontrollera alltid att grinden är ordentligt stängd och låst.

Grinden ska kontrolleras regelbundet så att den är säker och fungerar i enlighet med dessa instruktioner.

Säkerhetsgrinden är tillverkad av metall.

Rengör endast med varmt vatten och rengöringsmedel eller en fuktad trasa. Använd inte rengöringsmedel som innehåller slipmedel eller blekmedel.

**FI TÄRKEÄÄ** Lue käyttöohje huolellisesti ja säilytä myöhempäa käyttöä varten.

**Tuote: MultiDan Metal**

**VAROITUS:** Vääränlainen asennus voi olla vaarallinen.

**VAROITUS:** Älä käytä turvaporattia, jos jokin sen osa on rikki tai puuttuu.

**VAROITUS:** Turvaporattia ei saa asentaa ikkunaaukkoon.

Huomioi portin yli kiipeämiseen liittyvät turvallisuusriskit. Älä kiipeä portin yli äläkä anna lasten roikkua portissa.

Portti on tarkoitettu vain kotikäyttöön.

Kahden puhtaan ja lujarakenteisen pinnan väliin ohjeiden mukaan asennettuna portti täyttää EN 1930:2011 -standardin vaatimukset.

Pidä turvaportti lapsesi turvallisuuden nimissä aina suljettuna.

Jos turvaportti asennetaan portaiden yläpäähän, sitä ei saa sijoittaa ylintä porrastasoa alemmas. Jos turvaportti asennetaan portaiden alapäähän, se on sijoitettava alimman portaan eteen.

Ota huomioon, että tämä tuote ei välttämättä estä onnettomuuksia. Älä koskaan jätä lasta ilman valvontaa.

Portti on suunniteltu enintään 24 kuukauden ikäisille lapsille. Ikäraja on kuitenkin vain suuntaa-antava, sillä lapset kehittyvät eri tahdissa.

Jos portti kiinnitetään tiiliseinäen, laastista tehtyyn kiviseinäen tai muuhun vastaavaan pintaan, seinään pitää ehkä ensin kiinnittää jokin tasainen alusta, esimerkiksi puulista. Jos portti on vahingoittunut esim. tapaturmassa, sitä ei saa enää käyttää.

Käytä tuotteen kanssa vain alkuperäisvaraosia.

Portissa on manuaalinen sulkumekanismi.

Tarkista aina, että portti on suljettu ja lukittu asianmukaisesti.

Tarkista säännöllisin väliajoin, että portti on turvallinen ja toimii näiden ohjeiden mukaisesti.

Tämä turvaportti on valmistettu metallista.

Puhdista lämpimällä saippuavedellä tai kostealla liinalla. Älä käytä hankaavia puhdistusaineita tai valkaisuaineita.

**NO VIKTIG** Ta vare på bruksanvisningen - den bør oppbevares for fremtidig bruk. Les den nøye før produktet tas i bruk.

**Produktinformasjon: MultiDan Metal**

**ADVARSEL:** Feil montering kan være farlig.

**ADVARSEL:** Ikke bruk gitteret hvis det er ødelagt eller det mangler deler.

**ADVARSEL:** Gitteret er ikke beregnet til bruk i vindusåpninger.

Vær oppmerksom på farene som er forbundet med at barn bruker eller klatrer over sikkerhetsgitteret. Ikke klatre over gitteret. Ikke la barn svinge på gitteret.

Dette sikkerhetsgitteret er kun til bruk i hjemmet. Når gitteret er montert i henhold til veiledningen, mellom to rene og stabile overflater, overholder det standarden EN 1930:2011.

Du bør alltid holde barrieren lukket med tanke på barnets sikkerhet.

Hvis sikkerhetsgitteret brukes øverst i trappen, må det ikke plasseres nedenfor trappens øverste trinn.

Hvis sikkerhetsgitteret brukes nederst i en trapp, skal det plasseres foran trappens nederste trinn.

Legg merke til at dette produktet ikke nødvendigvis hindrer at det skjer uhell. Barnet bør alltid være under oppsyn.

Gitteret er beregnet på barn på opptil 24 måneder. Men denne retningslinjen må ses i forhold til barnets egen utvikling, siden barns evner og ferdigheter utvikles forskjellig.

Hvis gitteret settes opp på murstein, gipsvegger eller en annen uensartet overflate, kan det være nødvendig å montere en jevn overflate som f.eks. et høvlet Brett på veggen.

Hvis gitteret er ødelagt eller hvis det har vært et uhell i forbindelse med gitteret, må det ikke tas i bruk igjen.

Bruk kun originale reservedeler til dette produktet.

Sikkerhetsgitteret har et manuelt lukkesystem. Du bør alltid sjekke at sikkerhetsgitteret er riktig lukket og låst.

Sikkerhetsgitteret bør kontrolleres regelmessig for å sikre at det er sikkert og fungerer i henhold til denne veiledningen.

Sikkerhetsgitteret er lagd av metall.

Rengjør gitteret kun med varmt såpevann eller en fuktig klut. Unngå å bruke skurepulver eller blekemidler.

**DK VIKTIG** Følg instruksjonene nøjaktig og gem dem til senere bruk.

**Produktinformasjon: MultiDan Metal**

**ADVARSEL:** Ukorrekt opsætning af gitteret kan være farligt

**ADVARSEL:** Brug ikke gitteret, hvis det er beskadiget, eller der mangler dele.

**ADVARSEL:** Vær opmærksom på, at gitteret ikke er beregnet til brug i vinduesåbninger.

Vær opmærksom på, farerne ved at lade børn selv bruge eller kravle over sikkerhedsgitteret. Kravl aldrig over gitteret, åbn altid lågen. Lad aldrig børn svinge på gitteret.

Dette sikkerhedsgitter er kun beregnet til brug i private hjem.

Når gitteret er monteret i henhold til vejledningen, dvs. mellem to rene, fedtfri, stabile og ensartede overflader, overholder det følgende standard EN 1930:2011.

Hold altid sikkerhedsgitteret lukket, for dit barns sikkerhed.

Hvis sikkerhedsgitteret anvendes øverst på en trappe, må det ikke placeres på trin neden for trappens øverste trin. Hvis sikkerhedsgitteret anvendes nederst på en trappe, skal det placeres forrest på trappens nederste trin.

Bemærk, at dette produkt ikke nødvendigvis forhindrer, at der sker uheld. Barnet bør altid være under opsyn.

Gitteret er beregnet til børn op til 24 måneder.

Denne retningslinje skal dog ses i forhold til barnets egen udvikling, idet børns evner og færdigheder udvikles forskjelligt.

Hvis gitteret sættes op på mursten, gipsvæg eller anden uensartet overflade, kan det være nødvendigt at montere en ensartet overflade som f.eks. et høvlet bræt på væggen.

Hvis gitteret er beskadiget eller, hvis der har været uheld i forbindelse med gitteret, må det ikke tages i brug igen.

Brug kun originale reservedele til gitteret.

Sikkerhedsgitteret har et manuelt lukkesystem. Tjek at sikkerhedsgitteret er korrekt lukket og låst. Sikkerhedsgitteret skal regelmæssigt kontrolleres for at sikre, at det er sikkert og fungerer i henhold til denne vejledning.

Sikkerhedsgitteret er lavet af metal.

Rengør gitteret med varmt sæbevand eller en fugtig klud. Undlad at bruge skurepulver eller kemikalier til rengøring af gitteret.

**GB: IMPORTANT!** Read and follow these instructions carefully and keep for future reference.

**Product information: MultiDan Metal**

**WARNING:** Incorrect installation can be dangerous

**WARNING:** Do not use the safety barrier if any components are damaged or missing.

**WARNING:** The safety barrier must not be fitted across windows.

Be aware of hazards associated with children using or climbing over the safety barrier. Never climb over the gate. Never allow children to swing on the gate.

This safety barrier is for domestic use only. When fitted as instructed, between two clean structurally sound surfaces, this product conforms to EN 1930:2011.

Always keep the barrier in the closed position for the safety of your child.

If the safety barrier is used at the top of the stairs, it should not be positioned below the top level. If the safety barrier is used at the bottom of the stairs, it should be positioned at the front of the lowest tread possible.

Please note that this product not necessarily prevents accidents to happen. Never leave your child unattended.

This gate is designed for children up to 24 months. However, this guidance should be constantly monitored against your child's own development, as individual children's skills do develop at different ages.

If mounting onto brick, drywall or other dissimilar surfaces, it may be necessary to mount a smooth surface such as a wooden batten on to the wall. If the gate is damaged or has been exposed to an accident it must not be used again. Only use original spare parts for this product.

The safety barrier has a manual closing system. Always check that the safety barrier is correctly closed and locked .

The safety barrier should be checked regularly to ensure that it is secure and functioning in accordance with these instructions.

This safety gate is made from metal.

Only clean using warm soapy water, or a damp cloth.

Do not use abrasive cleaners or bleach.

Customer Care Helpline: 01704 895777

**DE: WICHTIG!**

Die folgenden anleitungen sind sorgfältig zu lesen und für späteres nachschlagen aufzubewahren

**Produktinformation: MultiDan Metal**

**WARNUNG:** Eine fehlerhafte Montage kann zu gefährlichen Situationen führen.

**WARNUNG:** Verwenden Sie das Schutzgitter nicht, wenn Teile beschädigt sind oder fehlen.

**WARNUNG:** Das Schutzgitter darf nicht vor Fenstern angebracht werden.

Denken Sie immer an die mit dem Benutzen oder Übersteigen des Schutzgitters durch die Kinder verbundenen Gefahren. Steigen Sie nie über das Schutzgitter. Lassen Sie Ihr Kind niemals auf dem Schutzgitter schaukeln.

Dieses Schutzgitter ist ausschließlich für den privaten Gebrauch bestimmt.

Bei ordnungsgemäßer Anbringung zwischen zwei sauberen, stabilen Flächen entspricht das Gitter der Europäischen Norm EN 1930:2011.

Halten Sie das Gitter stets geschlossen, um die Sicherheit Ihres Kindes zu gewährleisten.

Wird das Schutzgitter am oberen Treppenabsatz verwendet, darf es nicht unterhalb der obersten Treppenstufe montiert werden. Wird das Gitter am unteren Treppenabsatz angebracht, ist es vor der untersten Treppenstufe zu montieren. Bitte beachten Sie, dass dieses Produkt keinen absoluten Schutz vor Unfällen bietet. Lassen Sie Ihr Kind daher niemals unbeaufsichtigt.

Das Schutzgitter ist für Kinder im Alter von bis zu 2 Jahren geeignet. Diese Altersangabe ist jedoch stets in Relation zur Entwicklung Ihres Kindes zu sehen, da sich Kinder unterschiedlich schnell entwickeln.

Bei Montage an Ziegelsteinwänden, Trockenmauern oder anderen unebenen Oberflächen kann evtl. die Anbringung einer ebenmäßigen Oberfläche wie z. B. einer Holzleiste an der Wand erforderlich sein.

Bei Beschädigung oder nach evtl. Unfällen darf das Schutzgitter nicht wieder verwendet werden. Verwenden Sie für dieses Produkt ausschließlich Originalersatzteile. Das Schutzgitter verfügt über ein manuelles Schließsystem.

Kontrollieren Sie stets, dass das Schutzgitter richtig geschlossen und eingerastet ist.

Das Schutzgitter sollte regelmäßig kontrolliert werden, um zu gewährleisten, dass sicher ist und gemäß dieser Anleitung funktioniert. Dieses Schutzgitter besteht aus Metall. Nur mit warmer Seifenlauge oder einem feuchten Tuch reinigen. Keine scheuernden Reiniger oder Bleichmittel verwenden.

## **NL: BELANGRIJK!**

Les de gebruiksaanwijzing Zorgvuldig door en bewaar deze voor toekomstig gebruik

### **Productinformatie: MultiDan Metal**

**WAARSCHUWING:** Een onjuiste montage kan gevaarlijk zijn.

**WAARSCHUWING:** Gebruik het veiligheidshekje niet als er onderdelen beschadigd zijn of ontbreken.

**WAARSCHUWING:** Het veiligheidshekje is niet geschikt voor montage in raamopeningen.

Let op het gevaar van kinderen die het veiligheidshekje zelf gebruiken of eroverheen klimmen. Klim nooit over het hekje heen. Laat kinderen nooit aan het hekje hangen.

Dit veiligheidshekje is alleen bedoeld voor huishoudelijk gebruik.

Als het hekje volgens de gebruiksaanwijzing is gemonteerd, d.w.z. tussen twee schone, stabiele oppervlakken, voldoet het aan EN 1930:2011.

Zorg er altijd voor dat het hekje gesloten is voor de veiligheid van uw kind.

Als het veiligheidshekje boven aan de trap wordt geplaatst, mag het niet onder de hoogste trede worden gemonteerd. Als het veiligheidshekje onder aan de trap wordt geplaatst, moet het vóór de onderste trede worden gemonteerd.

NB Dit product kan niet voorkomen dat er ongelukken gebeuren. Laat uw kind nooit zonder toezicht achter.

Dit hekje is ontworpen voor kinderen tot 24 maanden. Stem deze richtlijn echter altijd af op de ontwikkeling van uw kind, omdat de vaardigheden van kinderen per leeftijd kunnen verschillen.

Bij montage op baksteen, gips of andere ongelijke oppervlakken kan het nodig zijn een glad oppervlak in de vorm van bijv. een houten lat aan de wand te bevestigen.

Als het hekje beschadigd is of als het betrokken is geweest bij een ongeluk, mag het niet opnieuw worden gebruikt.

Gebruik voor dit product uitsluitend originele reserveonderdelen.

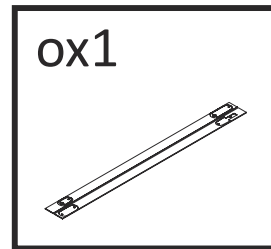
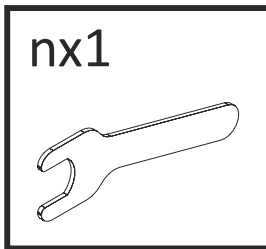
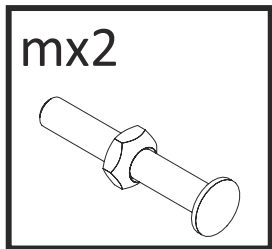
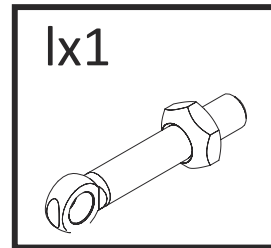
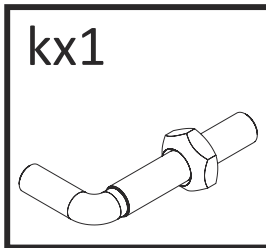
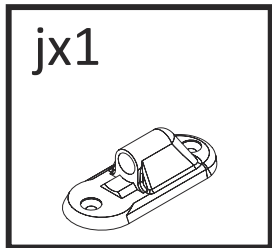
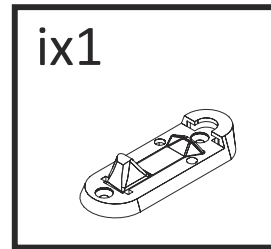
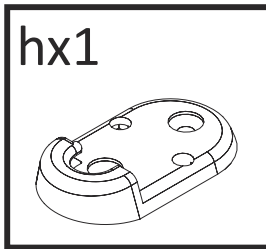
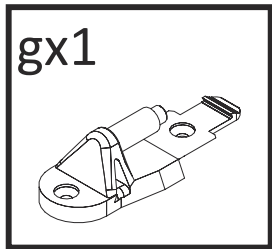
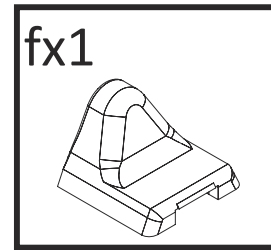
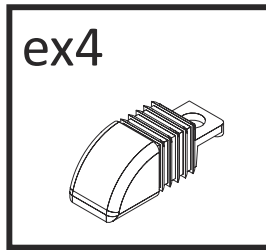
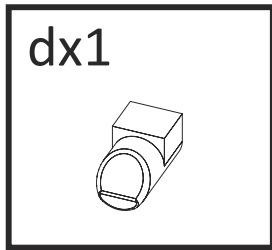
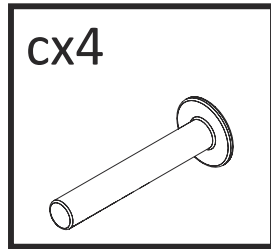
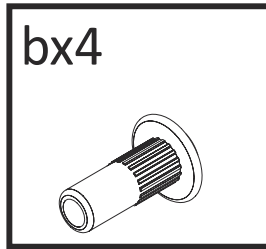
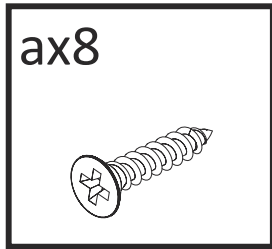
Het veiligheidshekje heeft een handmatig sluitsysteem.

Controleer altijd of het veiligheidshekje op de juiste manier is gesloten en vergrendeld.

Het veiligheidshekje moet regelmatig worden gecontroleerd om er zeker van te zijn dat het veilig is en functioneert in overeenstemming met deze gebruiksaanwijzing.

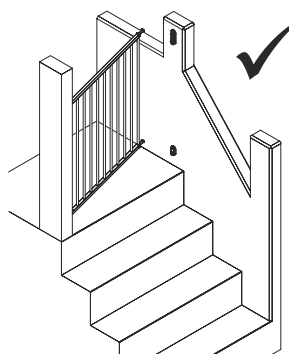
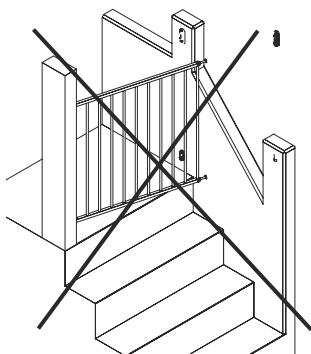
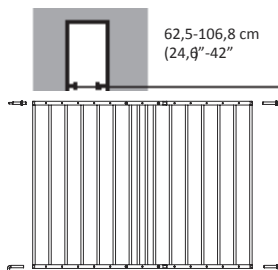
Dit veiligheidshekje is gemaakt van metaal.

Gebruik alleen warm zeepsop of een vochtige doek om het hekje schoon te maken. Gebruik geen schuur- of bleekmiddel om het hekje schoon te maken.

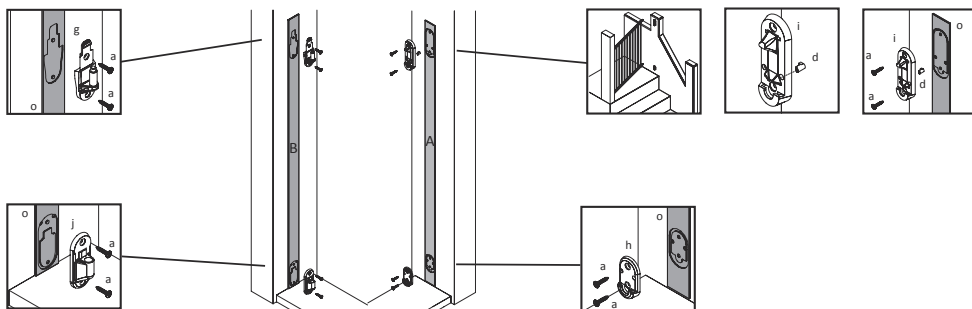


MONTERINGSANVISNING / KOKOAMISOHJEET / MONTERINGSANVISNING /  
SAMLEVEJLEDNING / ASSEMBLY INSTRUCTION / MONTAGEANLEITUNG /  
INSTALLATIE INSTRUCTIES

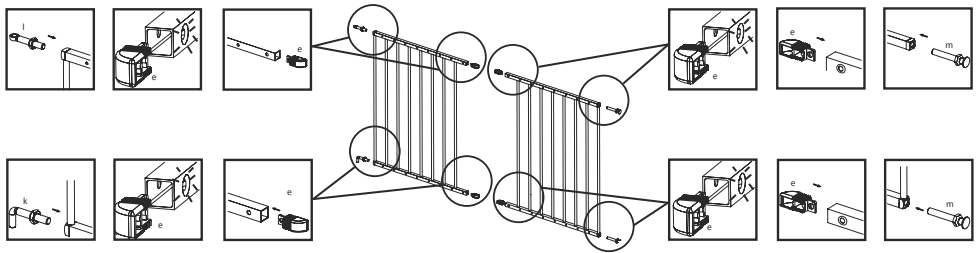
1



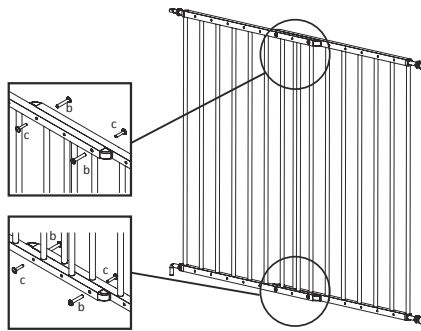
2



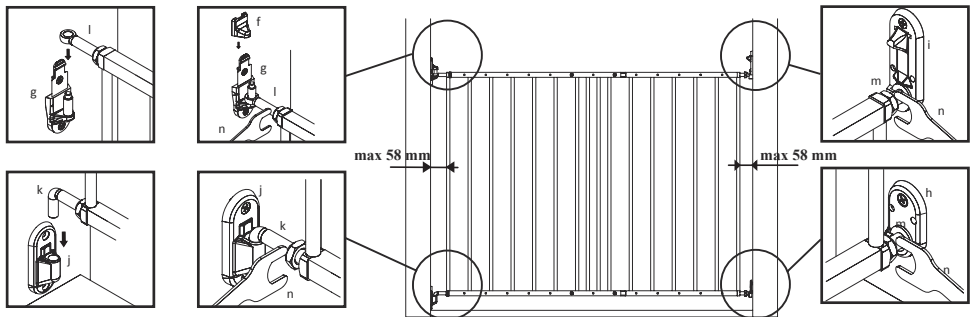
# 3



# 4 A

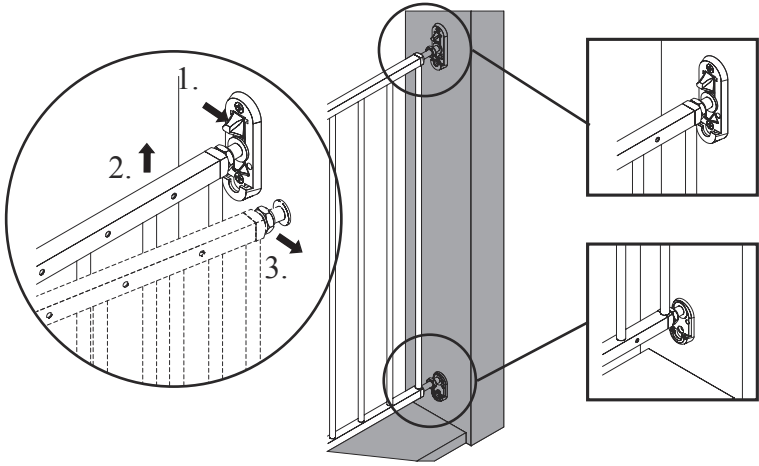


# 4 B

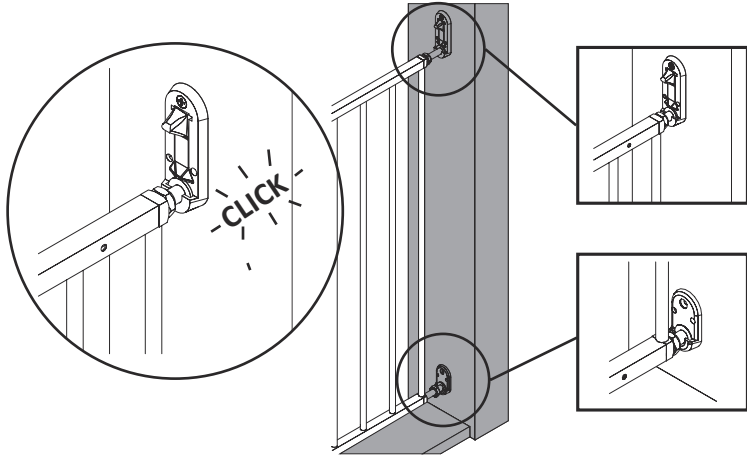




5



6







1553519 May 2015

# Carena

 Designed in Sweden. Made in Denmark.

Imported by Scandinavian Kids Group AB, Sveavägen 151, SE-113 46, Sweden

[www.carenababy.com](http://www.carenababy.com) [customerservice@carenababy.com](mailto:customerservice@carenababy.com)