

Carena

ORNÖ CHANGING TABLE CRIB

Item number 1553409



SE / FI / NO / DK / GB / DE



SE VIKTIGT Spara för framtida bruk.
Läs noggrant.

Uppfyller standarden EN 12221-1&2:2008.

Ditt barns säkerhet är ditt ansvar.

Detta skötbord är lämpligt för barn upp till cirka 12 månader eller upp till 15 kg.

Extra- eller reservdelar bör endast tillhandahållas av tillverkaren eller distributören.

Plocka ut alla delar från förpackningen och kontrollera att allt finns med. Släng inte förpackningen förrän du försäkrat dig om att alla delar samt monteringsbeslag finns med.

Monteringen av skötborden blir enklare med hjälp från en annan vuxen.

Försäkra dig om att skötbordet inte står nära några starka värmekällor som exempelvis element, ugnar eller öppna spisar.

Använd ej om någon del är trasig eller saknas.

WARNING Lämna aldrig barnet utan uppsikt på skötbordet.

Kontrollera regelbundet att alla komponenter är säkra. Alla monteringsbeslag måste vara korrekt fastskruvade och kontrolleras regelbundet.

Rekommenderad storlek på skötbädd är 75 x 55 cm. Skötbädden bör inte överstiga 2 cm i tjocklek.

Använd en fuktig trasa vid rengöring och undvik starka rengöringsmedel.

FI TÄRKEÄÄ Säilytä myöhempää käyttöä varten. Lue huolellisesti.

Täyttää standardin EN 12221-1&2:2008 vaatimukset.

Lapsesi turvallisuus on sinun vastuullasi.

Tämä hoitopöytä soveltuu käytettäväksi n. 12 kuukauden ikäisille tai korkeintaan 15 kg painoisille lapsille asti.

Lisä- tai varaosat tulee hankkia vain valmistajalta tai viralliselta jakelijalta.

Poista kaikki pakkausmateriaalit ja vertaa sisältöä osaluetteloon. Älä hävitä mitään pakkausmateriaaleja ennen kuin olet varma, että sinulla on käytössäsi kaikki osat sekä helapakkaus.

Pöytä on helpompi koota, jos sinulla on toinen aikuinen apunasi.

Pidä pöytä etäällä voimakkaista lämmönlähteistä kuten sähkölämmittimistä, kaasutakasta ja avotulesta.

Älä käytä, jos jokin osa puuttuu tai on viallinen.

VAROITUS Älä koskaan jätä lasta yksin hoitopöydälle.

Tarkista säännöllisesti varmistaaksesi, että kaikki osat ovat turvallisia. Kaikki kiinnitysosat tulee kiristää oikein ja tarkistaa säännöllisesti.

Suosittelun hoitoalustan koko on 75 x 55 cm. Hoitoalusta ei saa olla paksuudeltaan yli 2 cm.

Puhdista kostealla liinalla, vältä voimakkaiden puhdistusaineiden ja hankaavien aineiden käyttöä.



NO VIKTIG Behold for fremtidig referanse. Les nøye.

I overensstemmelse med EN 12221-1&2:2008.

Ditt barns sikkerhet er ditt ansvar.

Dette stellebordet er egnet for bruk til barn opp til ca 12 mnd eller maks 15 kg.

Ekstra- eller erstatningsdeler bør anskaffes fra produsent eller distributør.

Fjern alle deler fra emballasjen og kontroller mot delelisten. Ikke kast emballasjen før du er sikker på at du har alle delene og pakken med skruer.

Det blir lettere å montere stellebordet hvis du får en annen voksen til å hjelpe deg.

Forsikre deg om at stellebordet ikke står i nærheten av elektriske varmeovner, gassovner og åpne ildsteder.

Må ikke brukes om noen av delene er skadet eller mangler.

ADVARSEL Ikke etterlat barnet uten tilsyn på stellebordet.

Sjekk jevnlig at alle deler sitter som de skal. Alle monteringskruer skal være korrekt strammet og sjekkes jevnlig.

Anbefalt mattestørrelse til stellebordet er 75 x 66 cm. Matten skal ikke være tykkere enn 2 cm.

Rengjøres med en fuktig klut, unngå bruk av sterke rengjøringsmidler eller skuremidler.

DK VIGTIGT Gemmes for fremtidig brug. Læses grundigt igennem.

Opfylder standarderne EN 12221-1&2:2008.

Dit barns sikkerhed er dit ansvar.

Dette puslebord egner sig til børn op til cirka 12-måneders alderen. Max belastningsvægt: 15 kg.

Tilbehør eller reservedele bør kun leveres af producenten eller forhandleren.

Tøm emballagen for alt indhold, og se om alt stemmer i forhold til den medfølgende liste. Behold al emballage til du er sikker på, at du har alle dele, inkl. monteringsdele.

Det er lettest, hvis I er to voksne om at samle produktet.

Sørg for at bordet holdes på afstand af stærk varme, som for eksempel elektriske varmeelementer, gas og åben ild.

Brug ikke dele, der er itu. Og erstæt ikke selv eventuelt manglende dele.

ADVARSEL Efterlad ikke barnet liggende på puslebordet uden opsyn.

Tjek og alle dele og efterspænd med jævne mellemrum. Alle monteringsdele skal strammes korrekt og efterses med jævne mellemrum.

Det anbefalede mål for en puslemadras til bordet er 75 x 55 cm. Madrassen bør ikke være mere end 2 cm tyk.

Bordet rengøres med en fuktig klud. Undgå brug af stærke rense- eller slibemidler.



GB IMPORTANT Retain for future reference. Read carefully.

Conforms to EN 12221-1&2:2008.

Your child's safety is your responsibility.

This changing table is suitable for use by a child up to approximately 12 months old or maximum weight 15 kg.

Additional or replacement parts should only be supplied by manufacturer or distributor.

Remove all parts from packaging and check against the parts list. Do not discard any packaging until you are sure you have all parts and the pack of fittings.

You will find it easier to assemble the table if a second adult is available to help you.

Ensure that the table is kept away from strong heat sources such as electrical bar, gas and open fires.

Do not use if any part is broken or missing.

WARNING Do not leave the child unattended on the changing table.

Check regularly to ensure that all the components are secure. All assembly fittings shall be correctly tightened and checked regularly.

The recommended mattress size for the table is 75 x 55 cm. Changing mattress must not exceed 2 cm thickness.

To clean use a damp cloth, avoiding the use of strong detergents or abrasives.

DE WICHTIG Bitte aufbewahren. Sorgfältig lesen.

Entspricht den Normen DIN EN 12221-1:2008-08 und DIN EN 12221-2:2008-08.

Die Sicherheit Ihres Kindes liegt in Ihrer eigenen Verantwortung.

Dieser Wickeltisch eignet sich für Babys bis etwa zum 12. Monat oder einem Höchstgewicht von 15 kg.

Zubehör und Ersatzteile sollten nur beim Hersteller oder Fachhändler bezogen werden.

Packen Sie alle Teile aus. Überprüfen Sie sie anhand der Teileliste auf Vollständigkeit. Werfen Sie keine Verpackung weg, solange Sie nicht sicher sind, dass alle Elemente und die Kleinteile vorhanden sind.

Der Aufbau geht leichter, wenn Sie eine zweite Person zur Hilfe nehmen.

Stellen Sie den Wickeltisch nicht in der Nähe von Hitzequellen wie Radiatoren, Gasheizkörpern und offenen Feuerstellen auf.

Verwenden Sie den Wickeltisch nicht, wenn Teile beschädigt sind oder fehlen.

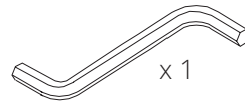
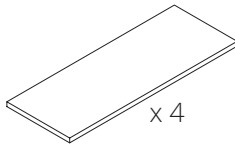
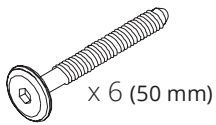
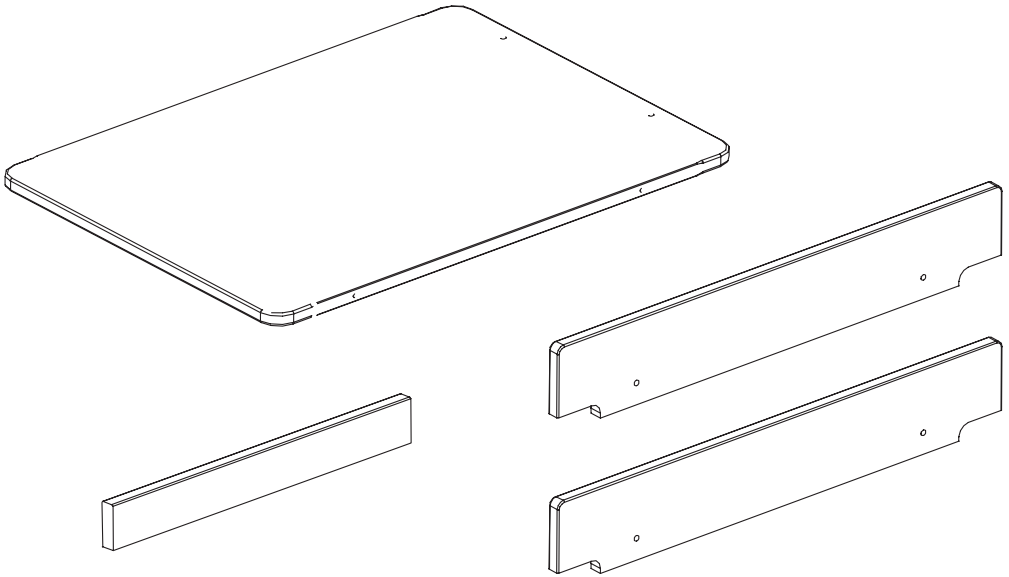
ACHTUNG Lassen Sie Ihr Kind auf dem Wickeltisch niemals unbeaufsichtigt.

Überprüfen Sie regelmäßig, dass alle Teile fest montiert sind. Alle Verbindungen müssen fest angezogen sein und regelmäßig überprüft werden.

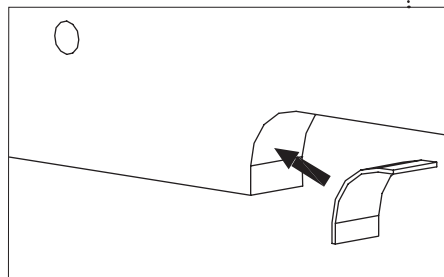
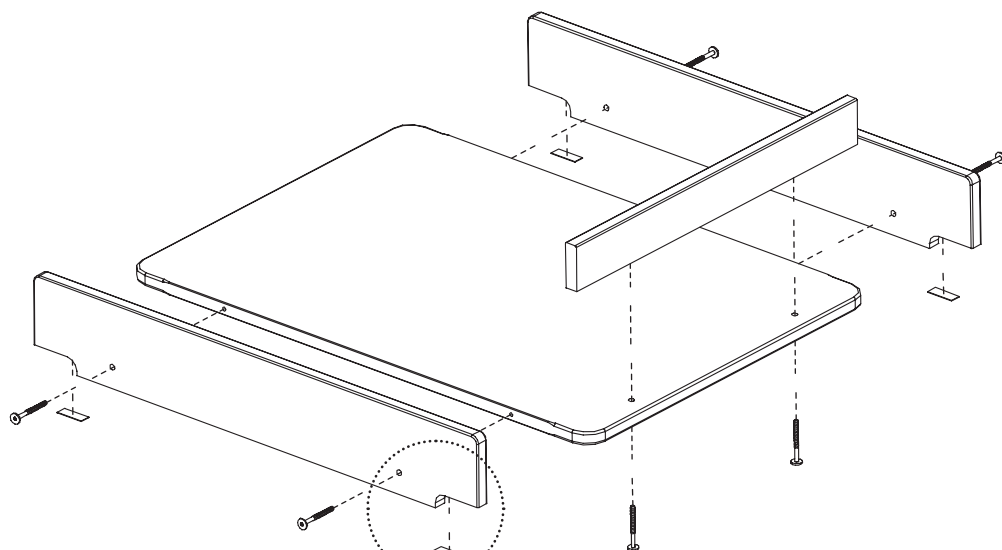
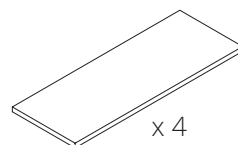
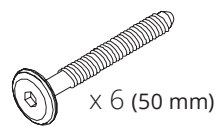
Die Auflage für den Wickeltisch sollte 75 x 55 cm groß und nicht mehr als 2 cm stark sein.

Verwenden Sie für die Reinigung ein feuchtes Tuch und keine aggressiven Reinigungs- oder Scheuermittel.





MONTERINGSANVISNING / KOKOAMISOHJE / MONTERINGSANVISNING /
SAMLEVEJLEDNING / ASSEMBLY INSTRUCTIONS / MONTAGEANLEITUNG





Carena

 Designed in Sweden. Made in Latvia.

Imported by Scandinavian Kids Group AB, Sveavägen 151, SE-113 46, Sweden

www.carenababy.com customerservice@carenababy.com