

Carena

GÅLÖ CHANGING TABLE WALL

Item number 1553409



SE / FI / NO / DK / GB / DE



SE VIKTIGT Spara för framtida bruk.
Läs noggrant.

Uppfyller standarden EN 12221-1&2:2008.

Ditt barns säkerhet är ditt ansvar.

Detta skötbord är lämpligt för barn upp till cirka 12 månader eller upp till 15 kg.

Extra- eller reservdelar bör endast tillhandahållas av tillverkaren eller distributören.

Plocka ut alla delar från förpackningen och kontrollera att allt finns med. Släng inte förpackningen förrän du försäkrat dig om att alla delar samt monteringsbeslag finns med.

Var noga med att använda lämpliga skruvar och skruvpluggar till väggmonterade skötbord. Av säkerhetsskäl medföljer EJ skruvar för montering. Konsultera en fackman för montering och råd om skruv som är lämpliga för underlaget. Monteringen av skötborden blir enklare med hjälp från en annan vuxen.

Rekommenderad höjd för skötytan är ca 90 cm. Förvissa dig om att skötbordet går fritt vid upp- och nedfällning.

Försäkra dig om att skötbordet inte står nära några starka värmekällor som exempelvis element, ugnar eller öppna spisar.

Använd ej om någon del är trasig eller saknas.

WARNING Lämna aldrig barnet utan uppsikt på skötbordet.

Kontrollera regelbundet att alla komponenter är säkra. Alla monteringsbeslag måste vara korrekt fastskruvade och kontrolleras regelbundet.

Rekommenderad storlek på skötbädd är 75 x 55 cm. Skötbädden bör inte överstiga 2 cm i tjocklek.

Använd en fuktig trasa vid rengöring och undvik starka rengöringsmedel.

FI TÄRKEÄÄ Säilytä myöhempää käyttöä varten. Lue huolellisesti.

Täyttää standardin EN 12221-1&2:2008 vaatimukset.

Lapsesi turvallisuus on sinun vastuullasi.

Tämä hoitopöytä soveltuu käytettäväksi n. 12 kuukauden ikäisille tai korkeintaan 15 kg painoisille lapsille asti.

Lisä- tai varaosat tulee hankkia vain valmistajalta tai viralliselta jakelijalta.

Poista kaikki pakkausmateriaalit ja vertaa sisältöä osaluetteloon. Älä hävitä mitään pakkausmateriaaleja ennen kuin olet varma, että sinulla on käytössäsi kaikki osat sekä helapakkaus.

Huolehdi että käytössäsi on riittävästi ruuveja ja puutappeja kiinnitystä varten. Turvallisuussyistä paketissa EI ole ruuveja. Kysy ammattilaiselta minkälaiset ruuvit sopivat parhaiten. Riippuen siitä minkälaiseen pintaan hoitopöytä kiinnitetään. Pöytä on helpompi koota, jos sinulla on toinen aikuinen apunasi.

Suosittelava hoitokorkeus n. 90 cm. Varmista sijainti ja hoitopöydän esteetön toiminta ennen hoitopöydän lopullista asentamista.

Pidä pöytä etäällä voimakkaista lämmönlähteistä kuten sähkölämmittimistä, kaasutakasta ja avotulesta.

Älä käytä, jos jokin osa puuttuu tai on viallinen.

VAROITUS Älä koskaan jätä lasta yksin hoitopöydälle.

Tarkista säännöllisesti varmistaaksesi, että kaikki osat ovat turvallisia. Kaikki kiinnitysosat tulee kiristää oikein ja tarkistaa säännöllisesti.

Suositteltu hoitoalustan koko on 75 x 55 cm. Hoitoalusta ei saa olla paksuudeltaan yli 2 cm.

Puhdista kostealla liinalla, vältä voimakkaiden puhdistusaineiden ja hankaavien aineiden käyttöä.





NO VIKTIG Behold for fremtidig referanse. Les nøye.

I overensstemmelse med EN 12221-1&2:2008.

Ditt barns sikkerhet er ditt ansvar.

Dette stellebordet er egnet for bruk til barn opp til ca 12 mnd eller maks 15 kg.

Ekstra- eller erstatningsdeler bør anskaffes fra produsent eller distributør.

Fjern alle deler fra emballasjen og kontroller mot delelisten. Ikke kast emballasjen før du er sikker på at du har alle delene og pakken med skruer.

Vær spesielt nøye med å benytte skruer og skrueplugger beregnet for vegghengte stellebord/enheter. Av sikkerhetsgrunner medfølger IKKE skuer til montering. Kontakt fagpersonell ang. valg av skruer avhengig av hvor stelleplaten skal monteres. Det blir lettere å montere stellebordet hvis du får en annen voksen til å hjelpe deg.

Anbefalt stelhøyde er ca 90 cm. Forsikre deg om at stelleplaten uhindret kan felles ned og opp igjen.

Forsikre deg om at stellebordet ikke står i nærheten av elektriske varmeovner, gassovner og åpne ildsteder.

Må ikke brukes om noen av delene er skadet eller mangler.

ADVARSEL Ikke etterlat barnet uten tilsyn på stellebordet.

Sjekk jevnlig at alle deler sitter som de skal. Alle monteringskruer skal være korrekt strammet og sjekkes jevnlig.

Anbefalt mattestørrelse til stellebordet er 75 x 66 cm. Matten skal ikke være tykkere enn 2 cm.

Rengjøres med en fuktig klut, unngå bruk av sterke rengjøringsmidler eller skuremidler.

DK VIGTIGT Gemmes for fremtidig brug. Læses grundigt igennem.

Opfylder standarderne EN 12221-1&2:2008.

Dit barns sikkerhed er dit ansvar.

Dette puslebord egner sig til børn op til cirka 12-måneders alderen. Max belastningsvægt: 15 kg.

Tilbehør eller reservedele bør kun leveres af producenten eller forhandleren.

Tøm emballagen for alt indhold, og se om alt stemmer i forhold til den medfølgende liste. Behold al emballage til du er sikker på, at du har alle dele, inkl. monteringsdele.

Vær opmærksom på at anvende skruer og rawlplugs som er beregnet til væghængte pusleborde. Af sikkerhedsmæssige årsager medfølger skruer til montering ikke. Rådfør dig med professionelle omkring hvilke skruer der skal anvendes for at montere puslebordet da dette afhænger af hvilken type materiale som skal holde den. Det er lettest, hvis i er to voksne om at samle produktet.

Sørg for at puslepladen uhindret kan lukkes ned og op igen. Anbefalet arbejds højde er ca. 90 cm.

Sørg for at bordet holdes på afstand af stærk varme, som for eksempel elektriske varmeelementer, gas og åben ild.

Brug ikke dele, der er itu. Og erstat ikke selv eventuelt manglende dele.

ADVARSEL Efterlad ikke barnet liggende på puslebordet uden opsyn.

Tjek og alle dele og efterspænd med jævne mellemrum. Alle monteringsdele skal strammes korrekt og efterses med jævne mellemrum.

Det anbefalede mål for en puslemadras til bordet er 75 x 55 cm. Madrassen bør ikke være mere end 2 cm tyk.

Bordet rengøres med en fugtig klud. Undgå brug af stærke rens- eller slibemidler.



GB IMPORTANT Retain for future reference. Read carefully.

Conforms to EN 12221-1&2:2008.

Your child's safety is your responsibility.

This changing table is suitable for use by a child up to approximately 12 months old or maximum weight 15 kg.

Additional or replacement parts should only be supplied by manufacturer or distributor.

Remove all parts from packaging and check against the parts list. Do not discard any packaging until you are sure you have all parts and the pack of fittings.

Take care to use adequate screws and dowels for wallmounted changing units. As a precautionary measure NO screws for installation are enclosed. Seek professional advice regarding assembly and which screws to be used depending on the surface where the changing unit will be fixed. You will find it easier to assemble the table if a second adult is available to help you.

Recommended height for the changing area is approximately 90 cm. Before wall mounting convince yourself of the best access, also check that there are no obstructions when the product is in use.

Ensure that the table is kept away from strong heat sources such as electrical bar, gas and open fires.

Do not use if any part is broken or missing.

WARNING Do not leave the child unattended on the changing table.

Check regularly to ensure that all the components are secure. All assembly fittings shall be correctly tightened and checked regularly.

The recommended mattress size for the table is 75 x 55 cm. Changing mattress must not exceed 2 cm thickness.

To clean use a damp cloth, avoiding the use of strong detergents or abrasives.

DE WICHTIG Bitte aufbewahren. Sorgfältig lesen.

Entspricht den Normen DIN EN 12221-1:2008-08 und DIN EN 12221-2:2008-08.

Die Sicherheit Ihres Kindes liegt in Ihrer eigenen Verantwortung.

Dieser Wickeltisch eignet sich für Babys bis etwa zum 12. Monat oder einem Höchstgewicht von 15 kg.

Zubehör und Ersatzteile sollten nur beim Hersteller oder Fachhändler bezogen werden.

Packen Sie alle Teile aus. Überprüfen Sie sie anhand der Teileliste auf Vollständigkeit. Werfen Sie keine Verpackung weg, solange Sie nicht sicher sind, dass alle Elemente und die Kleinteile vorhanden sind.

Achten Sie bei der Wandmontage des Wickeltischs auf die Verwendung geeigneter Schrauben und Dübel. Aus Sicherheitsgründen sind im Lieferumfang keine montageschrauben Enthalten. Für die wahl der richtigen schrauben zur befestigung an der jeweiligen oberfläche bitte fachliche hilfe zurate ziehen. Der aufbau geht leichter, wenn Sie eine zweite Person zur Hilfe nehmen.

Die empfohlene Höhe für die Wickelfläche beträgt ca. 90 cm. Stellen Sie sicher, dass sich der Wickeltisch reibungslos hoch- und herunterklappen lässt.

Stellen Sie den Wickeltisch nicht in der Nähe von Hitzequellen wie Radiatoren, Gasheizkörpern und offenen Feuerstellen auf.

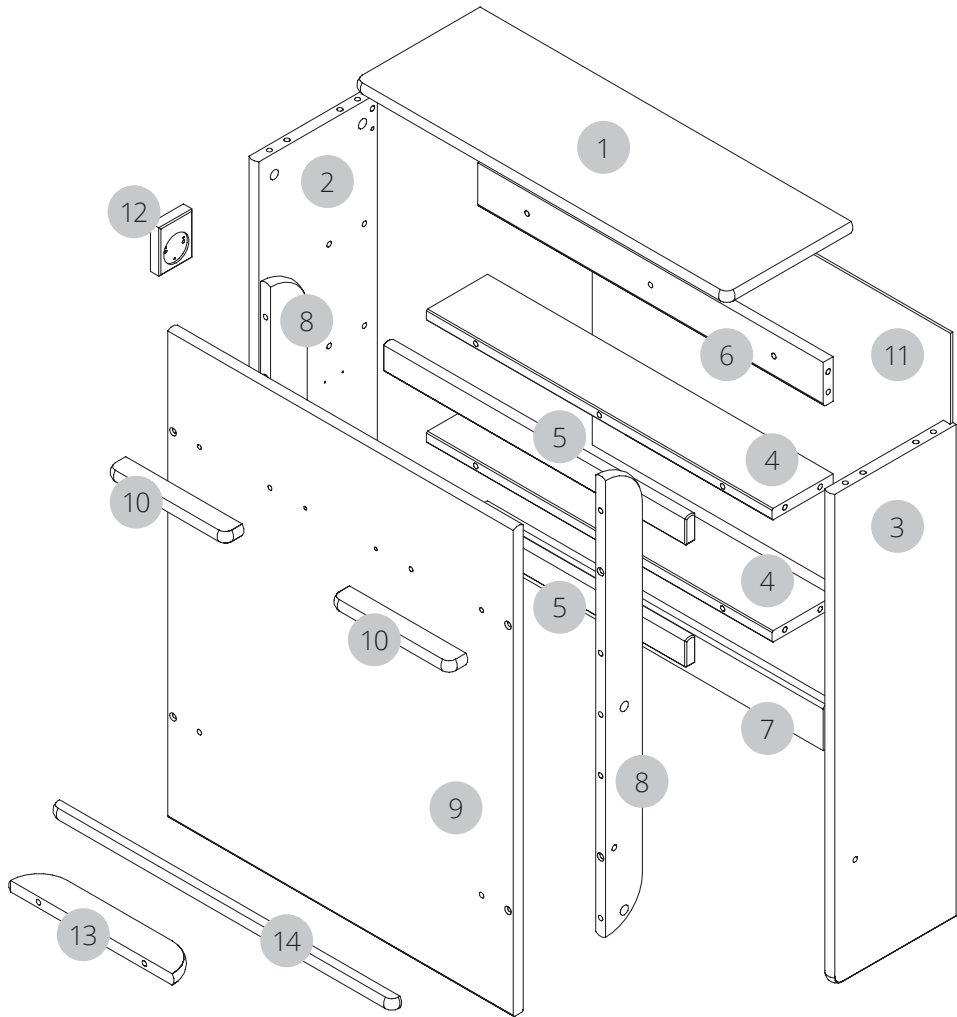
Verwenden Sie den Wickeltisch nicht, wenn Teile beschädigt sind oder fehlen.

ACHTUNG Lassen Sie Ihr Kind auf dem Wickeltisch niemals unbeaufsichtigt.

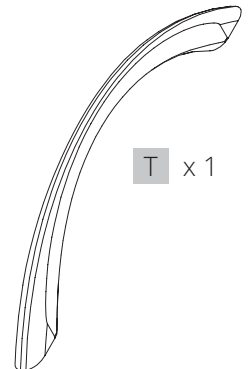
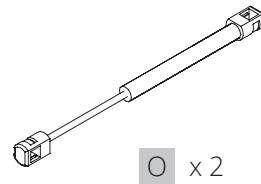
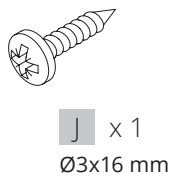
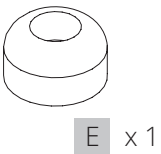
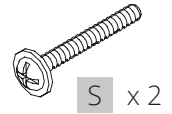
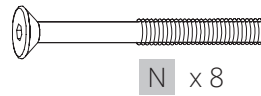
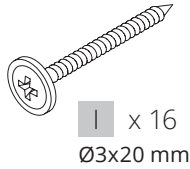
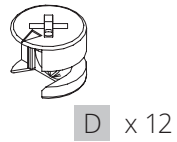
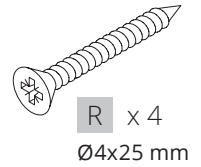
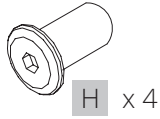
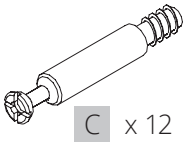
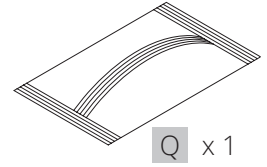
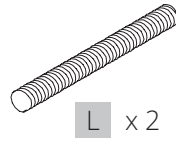
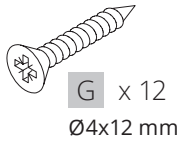
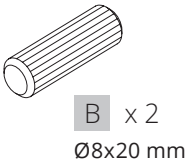
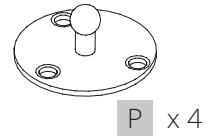
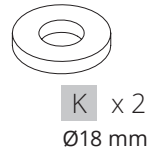
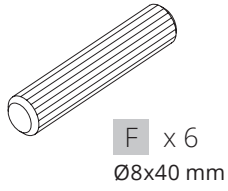
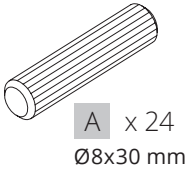
Überprüfen Sie regelmäßig, dass alle Teile fest montiert sind. Alle Verbindungen müssen fest angezogen sein und regelmäßig überprüft werden.

Die Auflage für den Wickeltisch sollte 75 x 55 cm groß und nicht mehr als 2 cm stark sein.

Verwenden Sie für die Reinigung ein feuchtes Tuch und keine aggressiven Reinigungs- oder Scheuermittel.

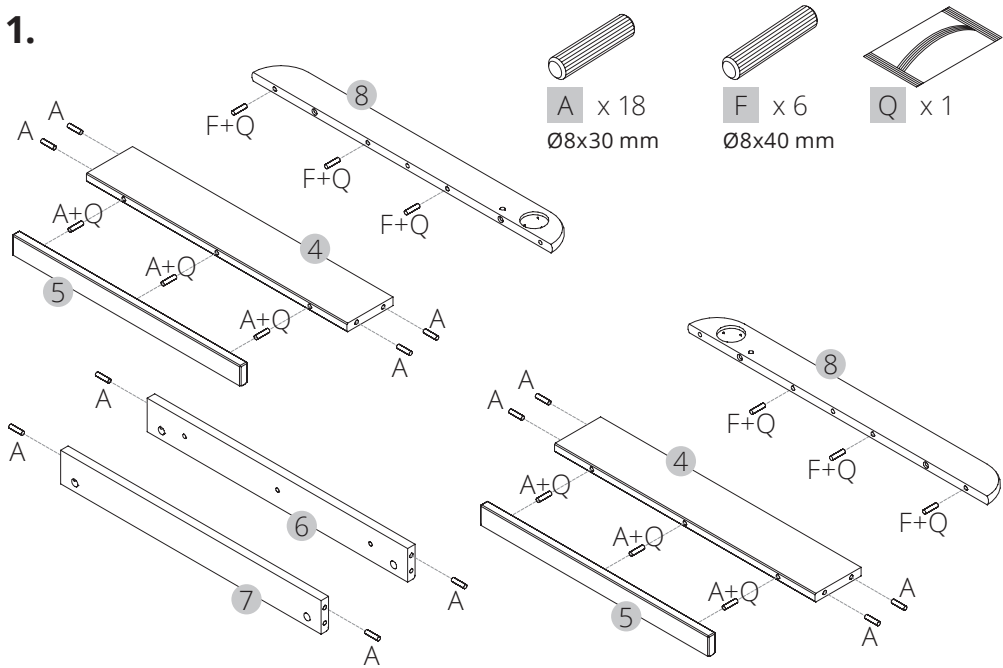


- | | | | | |
|-------|-------|-------|--------|--------|
| 1 x 1 | 4 x 2 | 7 x 1 | 10 x 2 | 13 x 1 |
| 2 x 1 | 5 x 2 | 8 x 2 | 11 x 1 | 14 x 1 |
| 3 x 1 | 6 x 1 | 9 x 1 | 12 x 2 | |

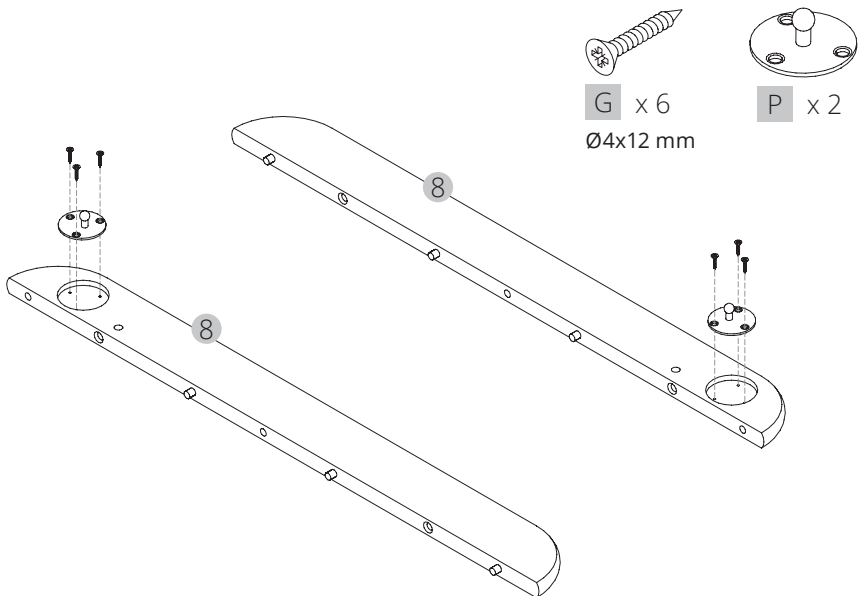


MONTERINGSANVISNING / KOKOAMISOHJE / MONTERINGSANVISNING /
SAMLEVEJLEDNING / ASSEMBLY INSTRUCTIONS / MONTAGEANLEITUNG

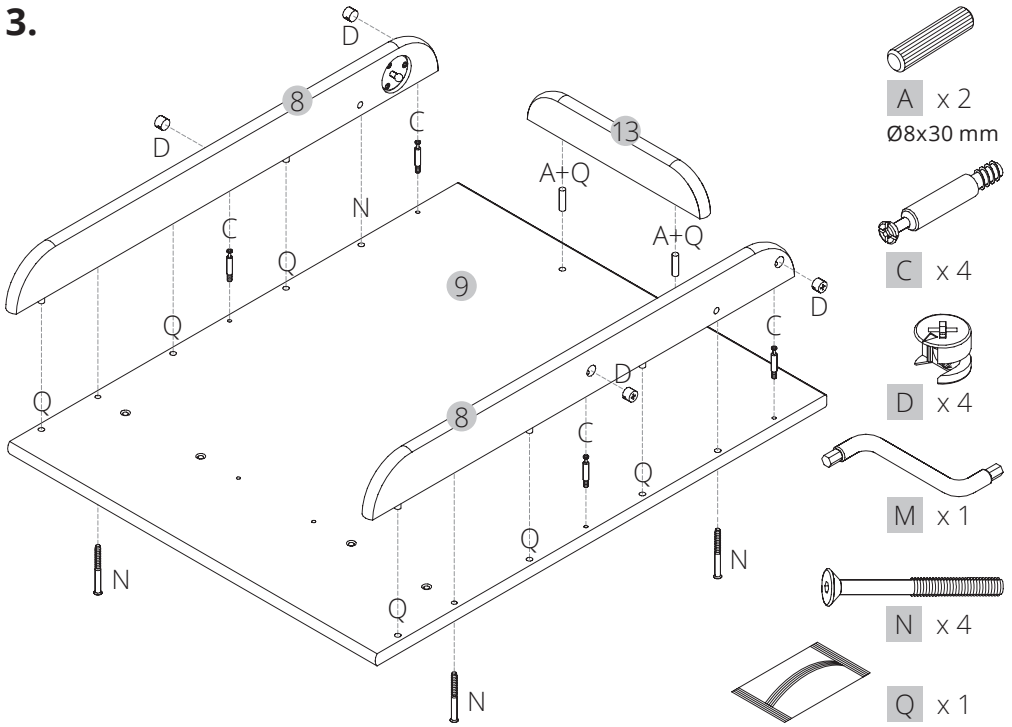
1.



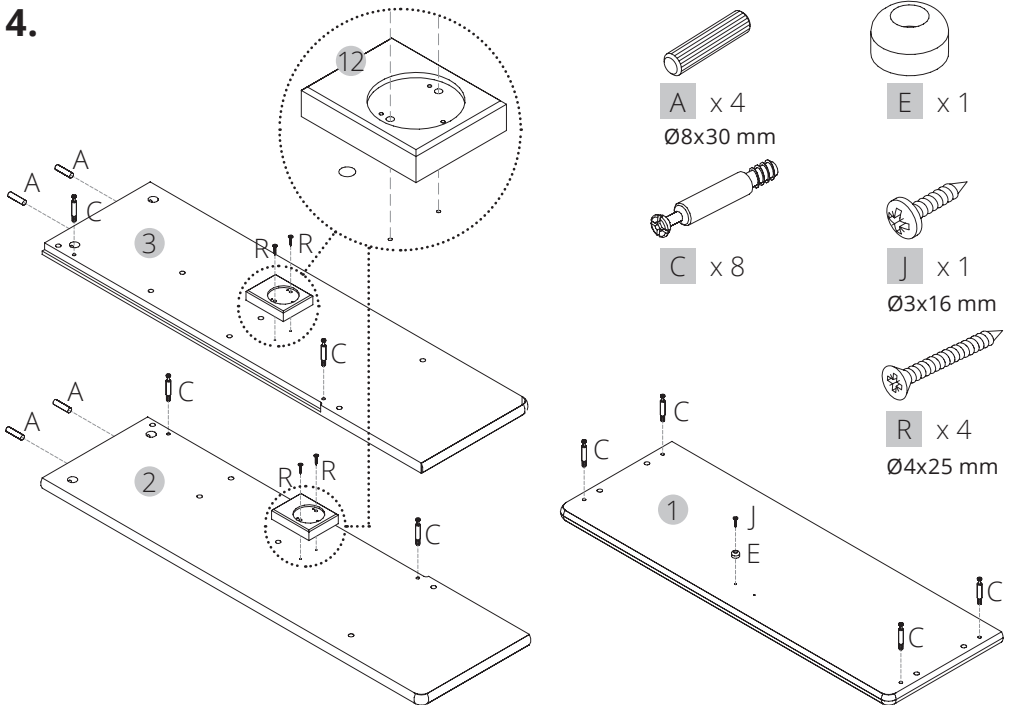
2.



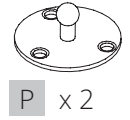
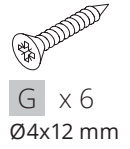
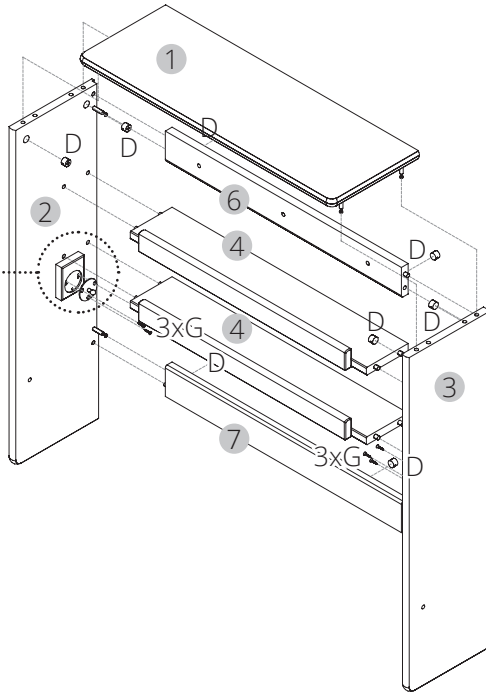
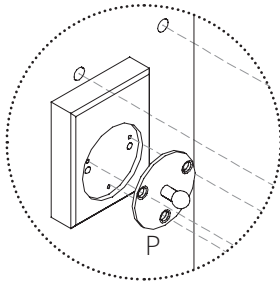
3.



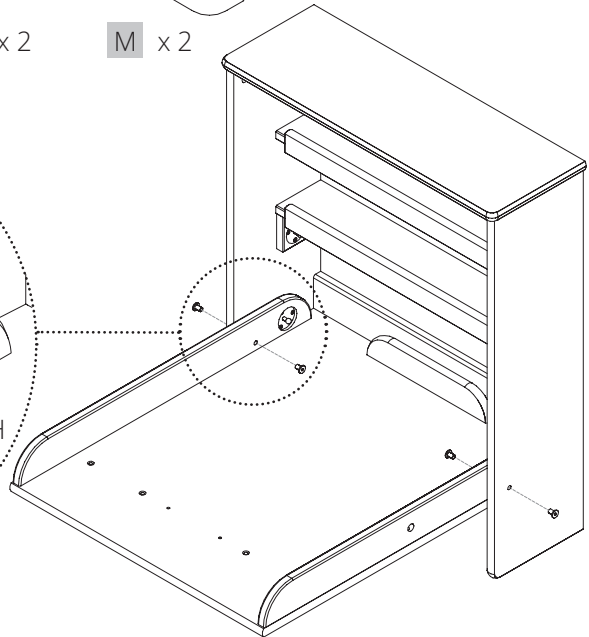
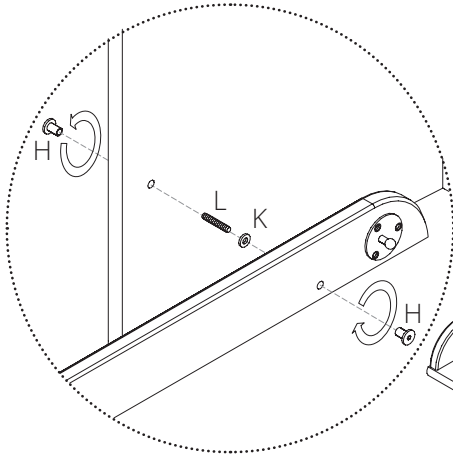
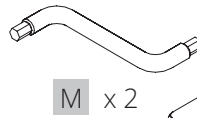
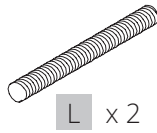
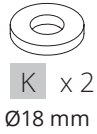
4.



5.



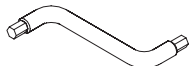
6.



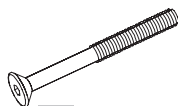
7.



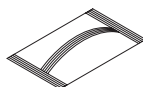
B x 2
Ø8x20 mm



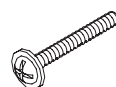
M x 1



N x 4



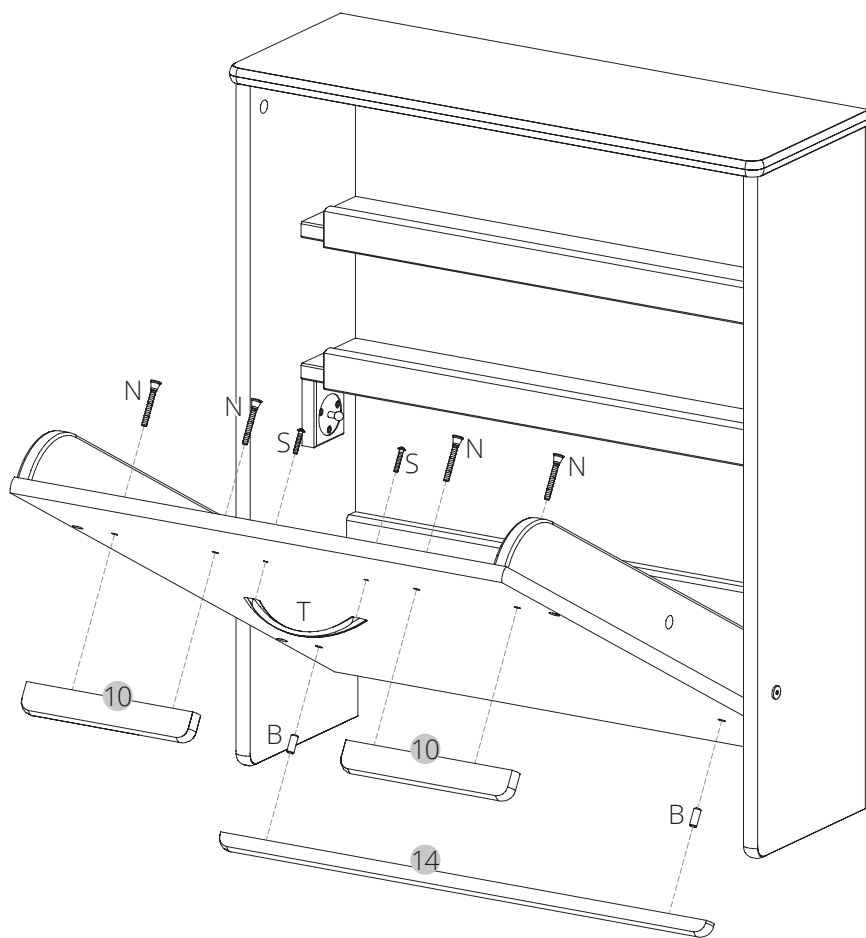
Q x 1



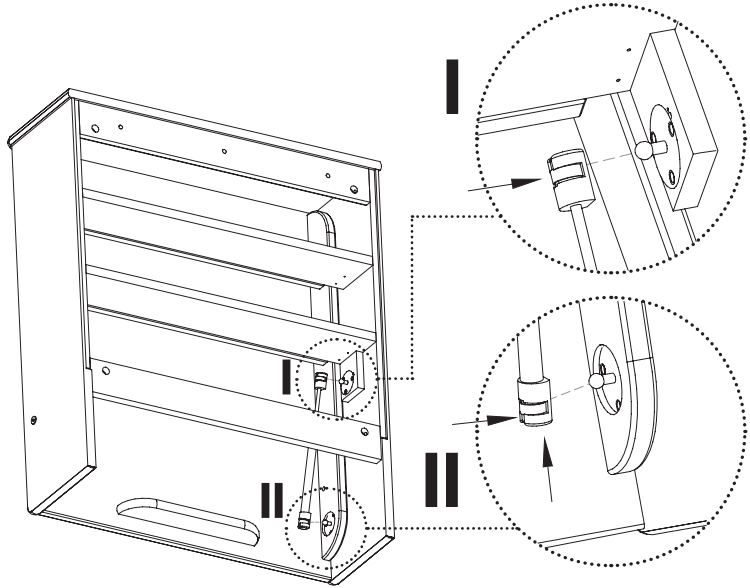
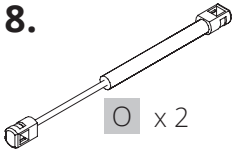
S x 2



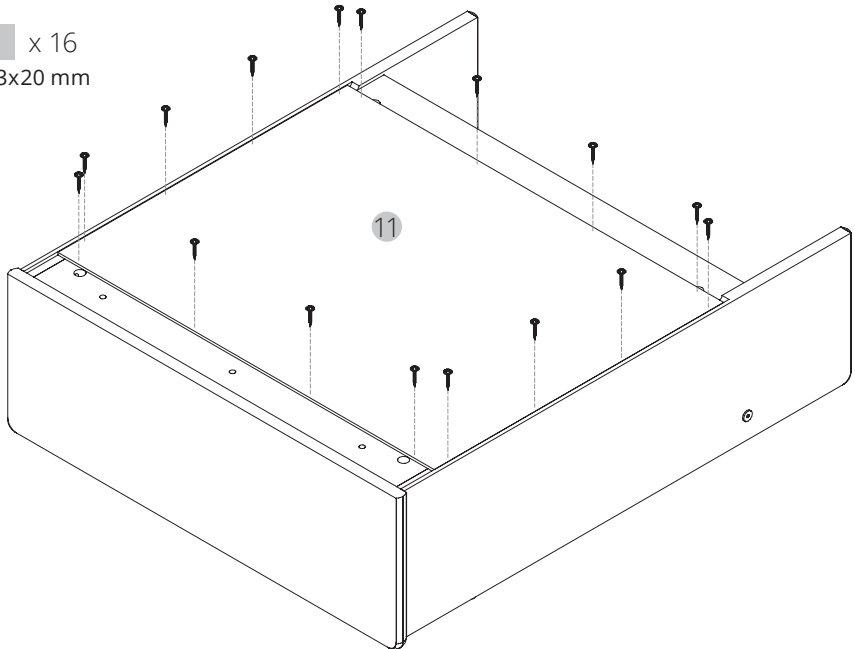
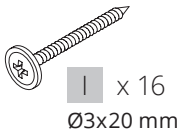
T x 1



8.



9.



1553408 May 2015

Carena

 Designed in Sweden. Made in Latvia.

Imported by Scandinavian Kids Group AB, Sveavägen 151, SE-113 46, Sweden

www.carenababy.com customerservice@carenababy.com