

Carena

KARLSUDD TRAVELBED

Item number 1553400, 1553402



SE / FI / NO / DK / GB / DE

VIKTIG! Ta vare på brukerveiledningen - den bør oppbevares for fremtidig bruk. Les den nøye før produktet tas i bruk.

IMPORTANT! Read instructions carefully and keep for future reference.

VIKTIGT! Læs denne brugsanvisning nøje før produktet tages i brug. Gem vejledningen til senere brug.

VIKTIGT! Behåll bruksanvisningen för framtida bruk. Läs noga före användande av produkten.

TÄRKEÄÄ! Lue käyttöohje huolellisesti ja säilytä myöhempää käyttöä varten.

WICHTIG! Heben Sie die Gebrauchsanweisung auf. Lesen Sie die Instruktionen sorgfältig.

SE FÄLLA UPP

- 1A. Ta ur sängen ur bagen.
- 1B. Knäpp upp kardborrbanden.
- 1C. Ta bort madrassen.
2. Öppna sängen i pilarnas riktning.
- 3A. Dra isär sidorna, lyft upp låsen på varje långsida.
- 3B. Pressa ned botten.
4. Lägg i madrassen.

NO Å SLÅ OPP

- 1A. Ta sengen ut av transportbagen.
- 1B. Frigjør borelåsene (markert med piler).
- 1C. Ta av madrassen.
2. Åpne sengen som pilene viser.
- 3A. Spre ut sidene og løft de fire hengslene opp først.
- 3B. Press ned bunnen.
4. Tilslutt legges madrassen i.

DK OPSTILLING AF REJSESENG

- 1A. Tag rejsesengen ud af tasken.
- 1B. Åben velcrobåndene (markeret med pile).
- 1C. Fjern madrassen.
2. Fold sengen ud (se pile).
- 3A. Løft først de fire hængsler op.
- 3B. Pres dernæst bunden ned.
4. Læg madrassen i bunden af rejsesengen.

FI SÄNGYN AVAAMINEN

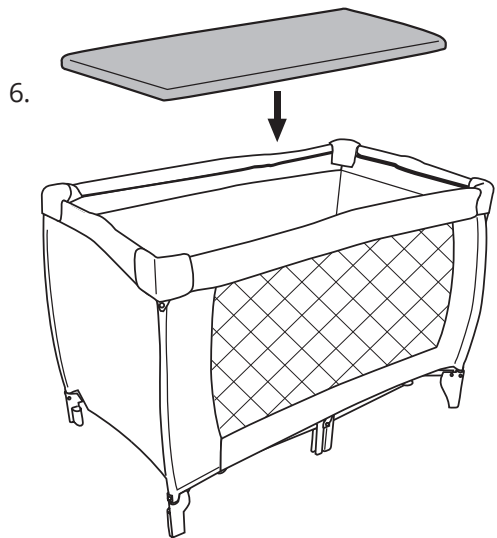
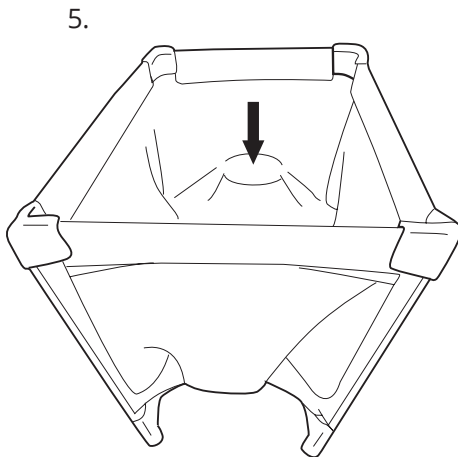
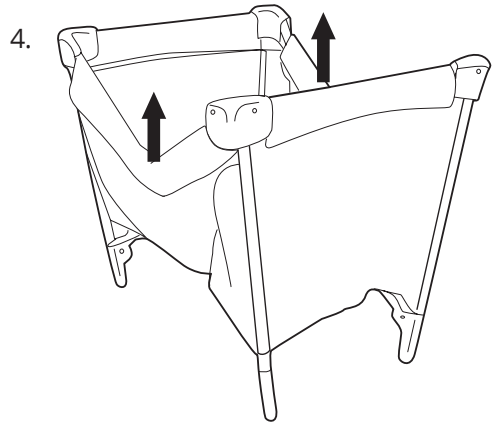
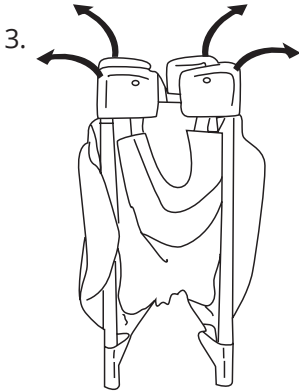
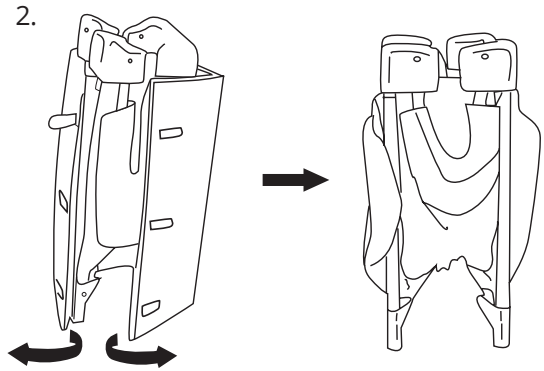
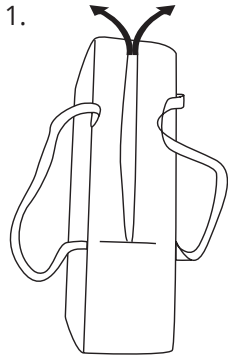
- 1A. Ota sänky pois kuljetuspussista.
- 1B. Avaa tarranauhat
- 1C. Irrota patja
2. Avaa sänky kuten nuolet osoittavat.
- 3A. Levitä sivut auki ja nosta neljä saranaa tukevasti ylös.
- 3B. Paina pohja alas.
4. Laita patja sänkyyn.

GB UNFOLD

- 1A. Take the bed out of the bag.
- 1B. Release the Velcro at the arrows.
- 1C. Take off the mattress.
2. Open the bed as the arrows show.
- 3A. Spread out the sides and lift the four hinges up firmly.
- 3B. Press down the bottom.
4. Put the mattress into the bed.

DE AUFSTELLEN DES BETTES

- 1A. Nehmen Sie das Bett aus der Transporttasche.
- 1B. Öffnen Sie das Klettband an der Pfeilmarkierung.
- 1C. Nehmen Sie die Matratze heraus.
2. Öffnen Sie das Bett in Pfeilrichtung.
- 3A. Drücken Sie die Seitenstreben auseinander und die Arretierungen in der Mitte der oberen Seitenstreben nach unten.
- 3B. Drücken Sie den Boden nach unten.
4. Legen Sie die Matratze in das Bett.



SE FÄLLA IHOP

1. Ta ur madrassen.
2. Lyft i bandet mitt på sängbotten.
3. Lyft sidorna försiktigt uppåt, tryck in låsen.
4. Vik de yttsta delarna av madrassen inåt innan madrassen viks runt sängen och fästes med kardborrbanden. Placera sedan sängen i bagen.

NO Å SLÅ SAMMEN

1. Ta ut madrassen.
2. Løft opp stroppen i midten av sengebunnen.
3. Trykk inn låsen på undersiden og dra lett opp før hele siden presses ned.
4. Brett de ytterste delene på madrassen innover før resten av madrassen samles rundt sengen og festes med borelåser. Plasser hele sengen opp i den medfølgende transportbagen og lukk glidelåsen.

DK SAMMENKLAPNING AF REJSESENG

1. Fjern madrassen fra rejsesengen.
2. Løft op i stroppen som sidder i bunden af rejsesengen.
3. Tryk på låsen som sidder på undersiden af hængslet, træk let op i bunden af sengen, før hele siden presses ned.
4. Fold de yderste dele på madrassen ind, før madrassen samles rundt om sengen og fastgøres med velcrobåndene. Læg rejsesengen i tasken.

FI SÄNGYN KASAAMINEN

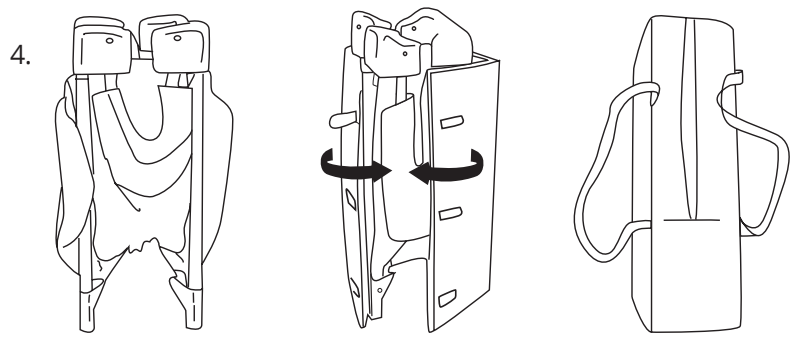
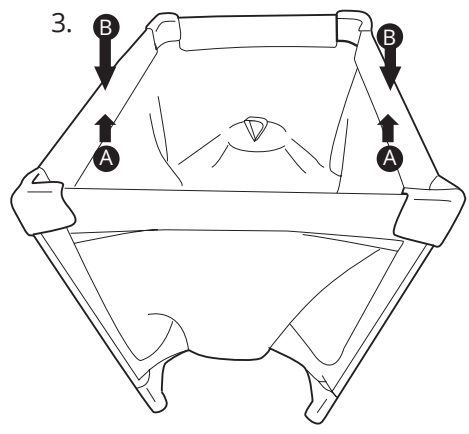
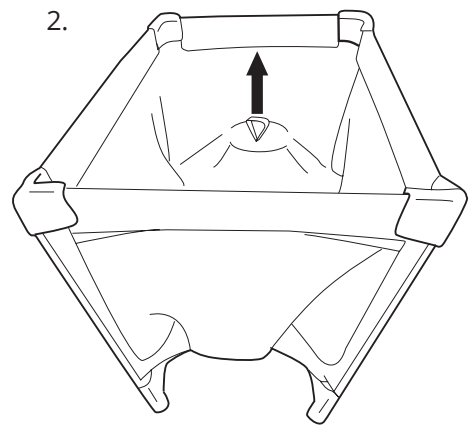
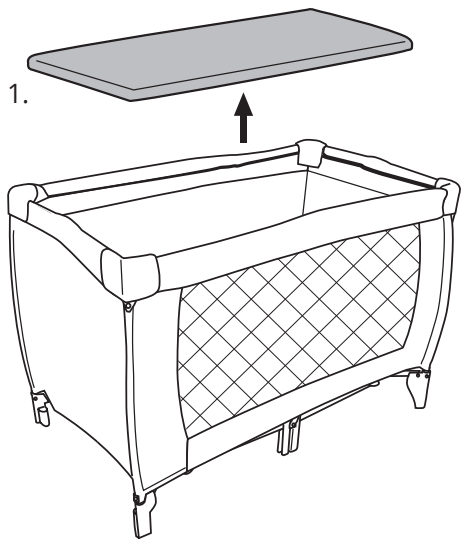
1. Irrota patja.
2. Vedä sängyn keskellä olevasta nauhasta ylös.
3. Purista sängyn sivuissa olevista lukkomekanismeista, nosta hieman ylöspä in ja sen jälkeen paina alas.
4. Pakkaa sänky kasaan käyttämällä patjaa ja kiristämällä tarranauhat.

GB FOLD

1. Take out the mattress.
2. Lift up the middle pull strap.
3. Squeeze the latch on the sidebars at the arrows, lift up and then push downwards.
4. Bundle the sides by using the mattress and fasten with the Velcro straps. Place the bed in the bag.

DE ZUSAMMENLEGEN DES BETTES

1. Nehmen Sie die Matratze heraus.
2. Ziehen Sie das Band in der Mitte des Bodens nach oben.
3. Drücken Sie in der Mitte der oberen Seitenstreben auf die Arretierung, die durch einen Pfeil markiert ist. Ziehen Sie an dieser Stelle zuerst nach oben und drücken Sie danach nach unten. Die Arretierung ist nun geöffnet.
4. Drücken Sie die Seitenteile an den Ecken zusammen und wickeln Sie die Matratze um das Bett herum. Befestigen Sie die Matratze mit den Klettbandern. Schieben Sie das Bett in den Transportbeutel.



SE VARNING:

- Denna resesäng får endast användas när låssystemen är fullständigt låst.
- Placera aldrig något i sängen som barnet kan använda för att klättra på/stå på och falla ur sängen.
- Placera aldrig något i sängen som kan kväva eller strypa barnet.
- Använd aldrig någon annan madrass än den som följer med resesängen.
- Låt aldrig sängen stå nära öppen eld, värme element eller andra värmekällor.
- Var uppmärksam på att ovarsam hantering kan skada produkten.
- Använd aldrig produkten om textilväggar, låsmekanism eller madrass inte fungerar eller saknas.

NO ADVARSEL:

- Denne reisesengen må kun brukes når låsesystemene er fullstendig låst.
- Legg aldri noe i sengen som barnet kan benytte til å stå på og klatre eller falle ut av sengen, ei heller noe som kan forårsake kvelning.
- Benytt aldri andre madrasser til reisesengen enn den som er vedlagt.
- La aldri sengen stå nærme åpen flamme, varmeelementer eller andre varmekilder.
- Vær oppmerksom på at håndtering av bagasje f.eks. ved flyreiser kan skade dette produkt.
- Benytt aldri produktet hvis tekstilveggene, låsemekanismen og madrass ikke fungerer eller mangler.

DK ADVARSEL:

- Rejsesengen må kun benyttes når låsesystemerne er fastlåst.
- Læg aldrig noget i sengen, som barnet kan bruge til at stå eller klatre på, eller som bevirker, at barnet falder ud af sengen. Giv heller ikke barnet noget som kan forårsage kvælning.
- Benyt kun den madras som hører til rejsesengen.
- Rejsesengen må ikke komme i nærheden af åben ild, varmelegemer eller andre varmekilder.
- Vær opmærksom på, at håndteringen af bagage ved f.eks. flyrejser kan skade dette produkt.
- Benyt aldrig produktet hvis tekstilsiderne, låsemekanismen eller madrassen mangler eller ikke fungerer.

FI VAROITUKSET:

- Tarkista aina ennen käyttöä että lukkomekanismit ovat lukossa.
- Älä koskaan jätä sänkyyn mitään tavaroita, joiden avulla lapsi voisi kiivetä pois sängystä tai muuten loukkaantua.
- Älä myöskään ripusta naruja tai leluja sänkyyn, ne voivat aiheuttaa tukehtumisvaaran.
- Älä käytä muita patjoja kuin sängyn omaa patjaa.
- Älä jätä sänkyä avotulen tai muun voimakkaan lämmönlähteen läheisyyteen.
- Huomioi, että tämä sänky kestää huonosti lentokoneen rahtikäsitteilyä.
- Älä koskaan käytä rikkoutunutta sänkyä.

GB WARNINGS:

- This Travel Bed is only for use when the locking mechanisms are fully engaged.
- Never leave anything in the bed that the baby can use to stand and climb or fall out of the bed.
- Never leave anything in the bed that could stangle or suffocate the child.
- Never use other mattresses with this bed.
- Never leave the bed close to open fire, heating elements or other sources of flame or heat.
- Please be advised that, for example, airline baggage handling can damage this product.
- Never use the product if the fabric walls, lock mechanism or mattress are missing or defective.

DE ACHTUNG:

- Dieses Reisebett darf nur benutzt werden, wenn alle Verriegelungen komplett eingerastet sind.
- Lassen Sie keine Gegenstände im Bett, welche das Kind zum Aufstehen, Klettern und damit zum Herausfallen benutzen könnte.
- Lassen Sie keine Gegenstände im Bett, die Ihr Kind strangulieren oder ersticken könnten.
- Bitte benutzen Sie nie andere Matratzen in diesem Bett.
- Stellen Sie das Bett nie in die Nähe von offenem Feuer, Heizgeräten oder anderen hitzespendenden oder wärme-abgebenden Geräten.
- Bitte seien Sie vorsichtig bei der Verwendung des Bettes als Gepäck. Auf Flugreisen kann das Bett z.B. beschädigt werden.
- Bitte benutzen Sie das Bett nicht, wenn Stoffteile, die Matratze oder Verriegelungsteile fehlen oder defekt sind.

1553400, 1553402 June 2015

Carena

 Designed in Sweden.

Made in China for Scandinavian Kids Group AB, Sveavägen 151, SE-113 46, Sweden
www.carenababy.com customerservice@carenaababy.com