

Carena

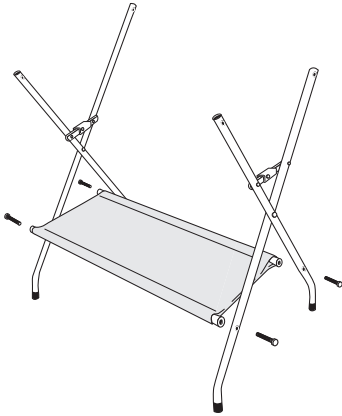
TORNÖ

NURSING TABLE

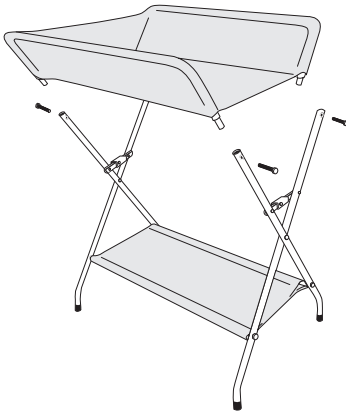


SE / FI / NO / DK / ENG / NL

1



2



3



SE

1 - Ta fram metallramen x2 och skruvpåsen.
- Placera de raka rören genom sidorna på nedre nivån och skruva fast den på metallramen, se bilder.

2 - För de U-formade rören genom öppningarna på övre nivån.
-Placera det raka röret i övre nivån och fäst den på metallramen.

3-Fäst sidokorgen på skötbordet enligt bilder.

WARNING! Lämna aldrig barnet utan uppsyn
WARNING! Försäkra dig alltid om att alla lås är korrekt låsta.

WARNING! Håll allt förpackningsmaterial utom barnets räckhåll.

WARNING! Kontrollera produkten regelbundet. Ifall någon del är sliten, skadad eller fattas, använd inte produkten. Ditt barn kan utsättas för fara.

WARNING! Håll barnet borta från skötbordet då du monterar eller justerar skötbordet.

WARNING! Denna produkt är avsedd för barn som är under 6 månader gamla.

Viktgräns 15 kilo.

Produkten uppfyller BS EN 12221:2008

FI

1 - Ota esiin putkirungot (2 kpl) sekä ruuvipussi.

- Vie suorat putket alatasojen laitojen läpi, ja kiinnitä alataso ruuvien avulla runkoon kuvan mukaisesti.

2 - Vie U-malliset putket ylätasojen laitojen läpi.

- Aseta suora putki ylätasoon, ja kiinnitä ylätaso runkoon

3 -Kiinnitä sivukori runkoon, kuvan mukaisella tavalla.

VAROITUS! Älä koskaan jätä lasta ilman valvontaa.
VAROITUS! Varmista että kaikki lukot ovat kunnolla kiinni ennen käyttöä.

VAROITUS! Pidä kaikki pakkausmateriaalit poissa lasten ulottuvilta.

VAROITUS! Tarkasta tuote säännöllisesti. Mikäli jokin osa on kulunut, vaurioitunut tai puuttuu, lopeta toutteen käyttö välittömästi. Lapsesi voi olla vaarassa.

VAROITUS! Pidä lapsi poissa tuotteen ulottuvilta kun kokoat tai säädät 6 sitä.

VAROITUS! Tämä tuote soveltuu lapsille, jotka ovat jältään alle 6 kk.

Tuotteen painoraja on 15 kg.

Tuote täyttää vaatimukset BS EN 12221:2008

NO

- 1 - Finn frem metallrammen x 2 og posen med skruer.
- Stikk de rette rørene gjennom sidene på nedre nivå og skru de fast på metallrammen, se bilder.
- 2 - Før de u-formede rørene gjennom åpningene på øvre nivå.
- Plasser det rette røret i øverste nivå og fest det i metallrammen.
- 3 - Fest sidekurven på stallebordet i samsvar med bildene.

ADVARSEL! La aldri barnet være alene uten tilsyn.
ADVARSEL! Forsikre deg om at alle låsene er korrekt låst.
ADVARSEL! Hold all emballasje utenfor barnets rekkevidde.
ADVARSEL! Kontroller produktet regelmessig. Hvis noen deler er slitt, mangler eller er ødelagt skal produktet ikke brukes, da ditt barn utsettes for fare.
ADVARSEL! Hold barnet unna stallebordet når du monterer eller justerer stallebordet.
ADVARSEL! Dette produkt er beregnet på barn opp til 6 måneder. Maksvekt er 15 kg.
Produktet er i samsvar med BS EN 12221:2008

ENG

- 1 - Locate the metal frame x 2 and the bag of screws.
- Insert the straight tubes through pages on the lower level and turn the firm on a metal frame , see photos.
- 2 - Said U - shaped tubes through the openings on the upper level.
- Place the right tube in the upper level and secure it in a metal frame .
- 3 - Attach the side curve of the changing table in accordance with the pictures.

WARNING ! Never leave your child alone unattended.
WARNING ! Make sure that all locks are properly locked.
WARNING ! Keep all packaging out of reach .
WARNING ! ; Check the product regularly. If any parts are worn , missing or damaged will not be used when your child is exposed to danger.
WARNING ! Keep your child away from the changing table when installing or adjusting the changing table .
WARNING ! This product is intended for children up to 6 months. Maximum weight is 15 kg .
The product is in accordance with BS EN 12221 : 2008

DK

- Pak de to metalstel og posen med skruer ud
- Stik de lige rør gennem siderne på den nederste hylde og skru hyliden fast nederst på metalstellet (se illustrationen)
- Stik de buede rør gennem puslebordets overdel
- Sæt de lige rør i foroven og monter dem på metalstellet

ADVARSEL! Efterlad aldrig dit barn alene uden opsyn .
ADVARSEL! Sørg for, at alle låse er låst korrekt .
ADVARSEL! Opbevar al emballage utilgængeligt .
ADVARSEL! ; Kontroller produktet regelmæssigt.
Hvis dele er slidte , mangler eller er beskadiget , vil ikke blive brugt , når dit barn er udsat for fare.
ADVARSEL! Hold dit barn væk fra puslebordet , når du installerer eller justering af puslebord .
ADVARSEL! Dette produkt er beregnet til børn op til 6 måneder. Maksimale vægt er 15 kg.
Produktet er i overensstemmelse med BS EN 12221 : 2008

NL

- 1 - Neem de twee metalen frames en het tussenstuk.
- Bevestig het tussenstuk d.m.v. de schroeven in de onderste gaten van de frames en draai de schroeven vast, zie afbeelding.
- 2 - Plaats de U-vormige buizen in de bovenzijde van de beide frames.
- Plaats de schroeven in de bovenste gaten en draai ze vast.
- 3 - Bevestig het zijvak aan de commode, zie afbeelding.

WAARSCHUWING! Laat een kind nooit zonder toezicht alleen.
WAARSCHUWING! Controleer altijd of de scharnieren goed vast zitten.
WAARSCHUWING! Houd alle verpakkingsmaterialen buiten bereik van kinderen. WAARSCHUWING! Controleer het product regelmatig en gebruik het niet indien er onderdelen versleten of kapot zijn, of ontbreken. WAARSCHUWING! Houd kinderen uit de buurt bij het in elkaar zetten of verstellen van de commode. WAARSCHUWING! Dit product is bedoeld voor kinderen tot 6 maanden. Maximaal draagvermogen: 15 kg.
Dit product voldoet aan norm BS EN 12221:2008

Carena

 Designed in Sweden.

Made in China for Scandinavian Kids Group AB, Valhallavägen 177F, SE-115 31, Stockholm, Sweden
www.carenababy.com customerservice@carenababy.com