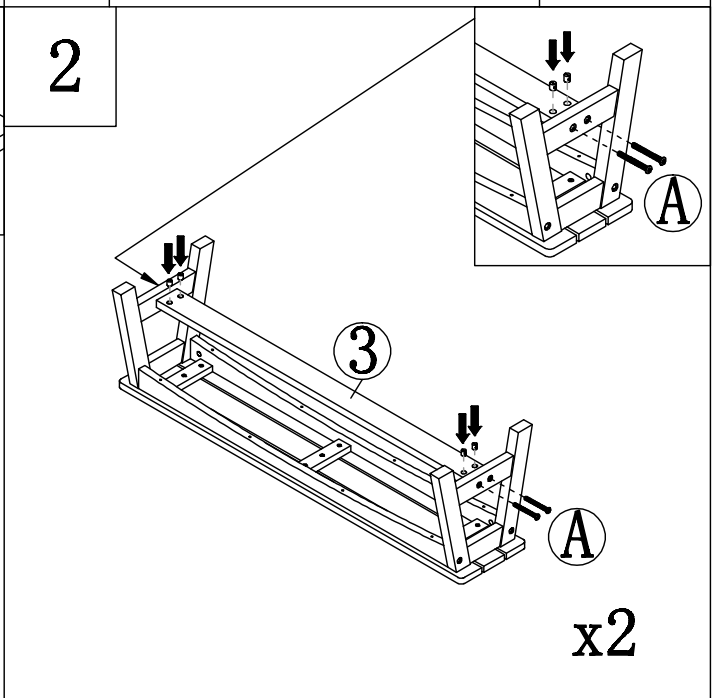
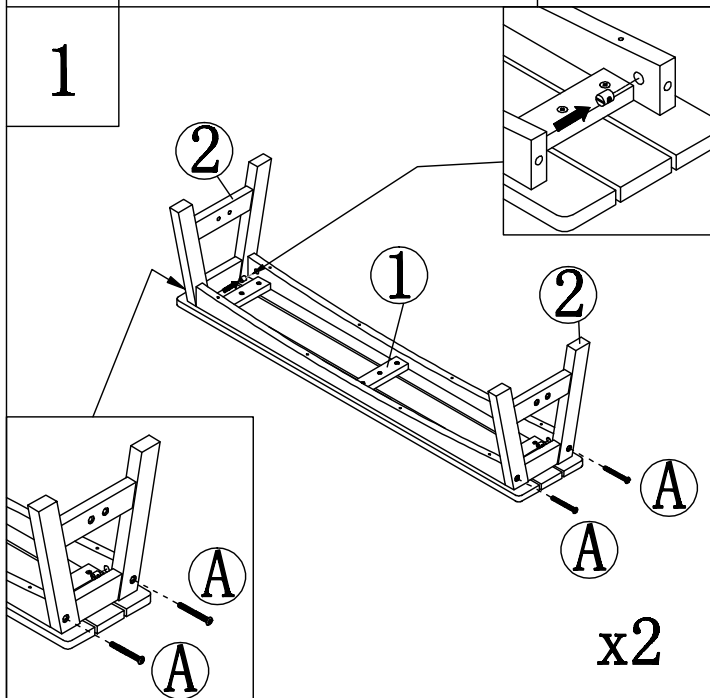
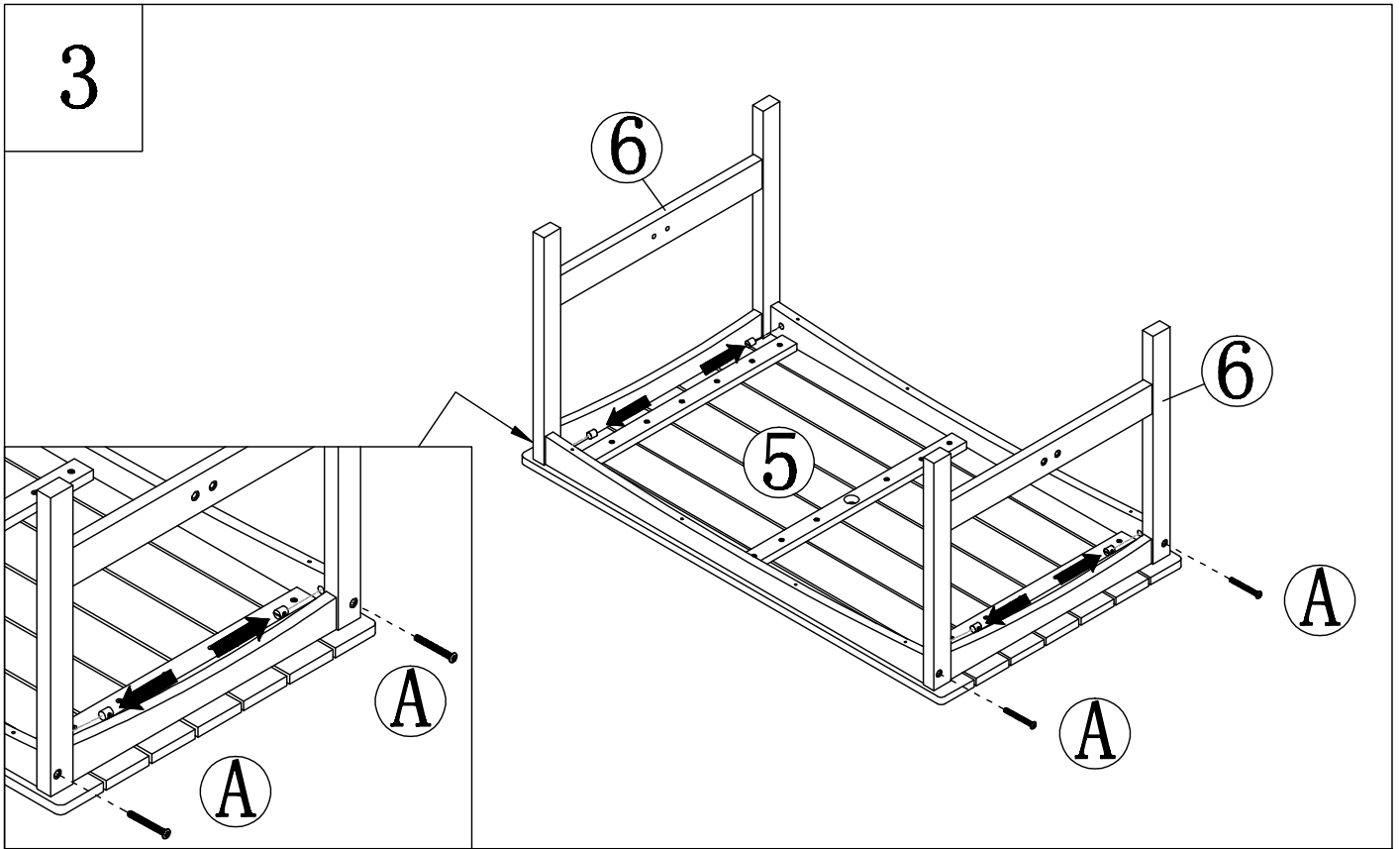


1		2pcs	5		1pc
2		4pcs	6		2pcs
3		2pcs	A	$\phi 6*54$	24pcs
4		1pc			



3



4

